

デッキプレート床のダクト貫通処理

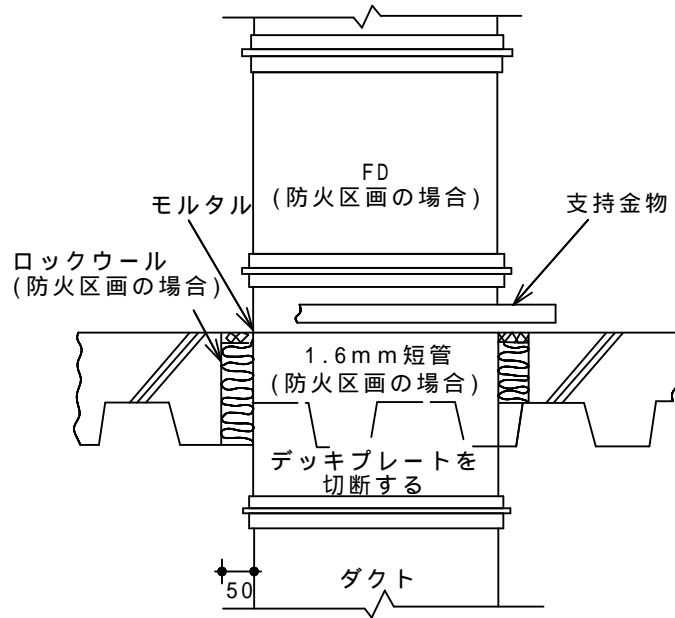


図1 断熱なし

注：実管打込みの場合は、短管を内フランジとする

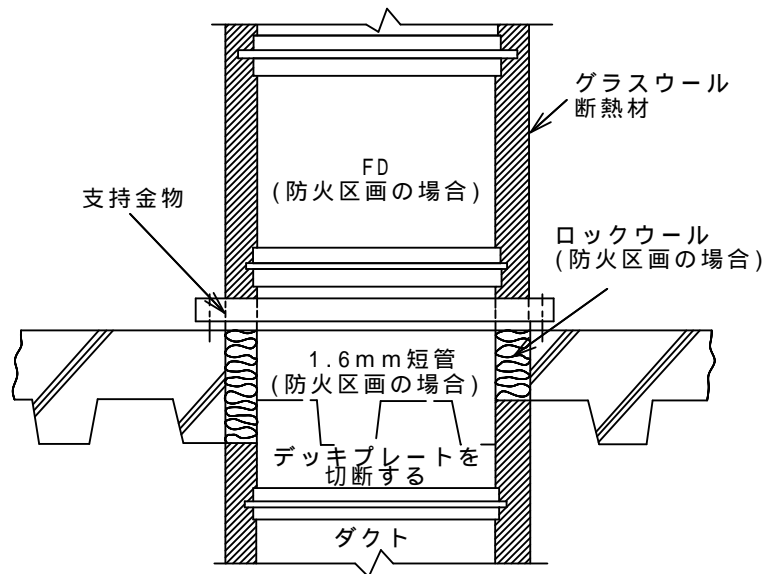


図2 断熱有り

注：実管打込みの場合は、短管を内フランジとし内部内張り断熱する